



Einbau- Rückschlagventil NW 10 bis NW 100

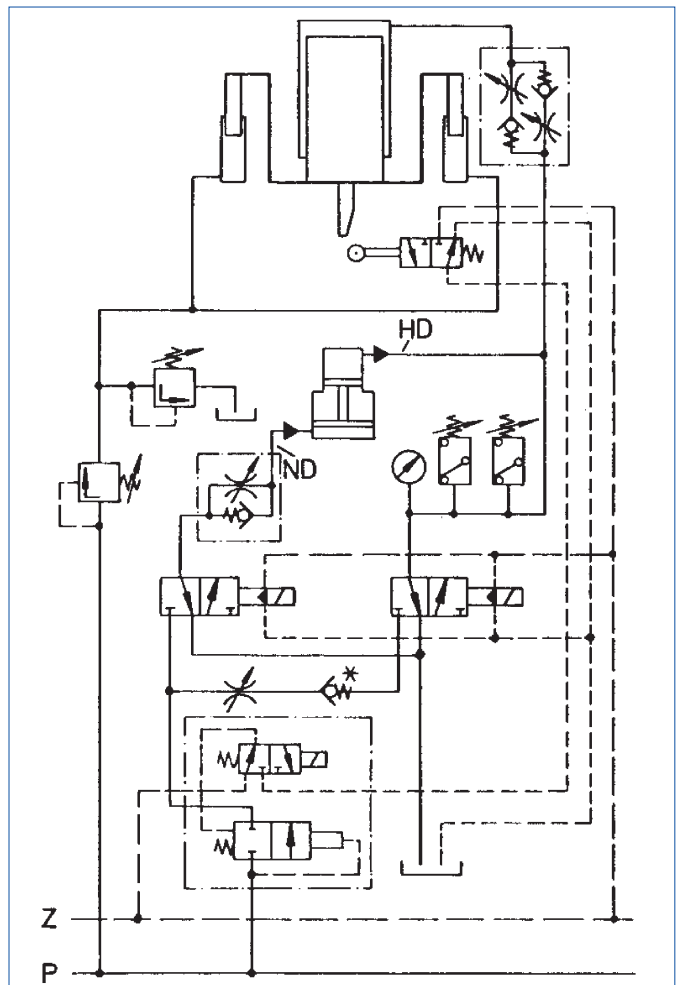
für Wasser und Öl
max. 320 bar

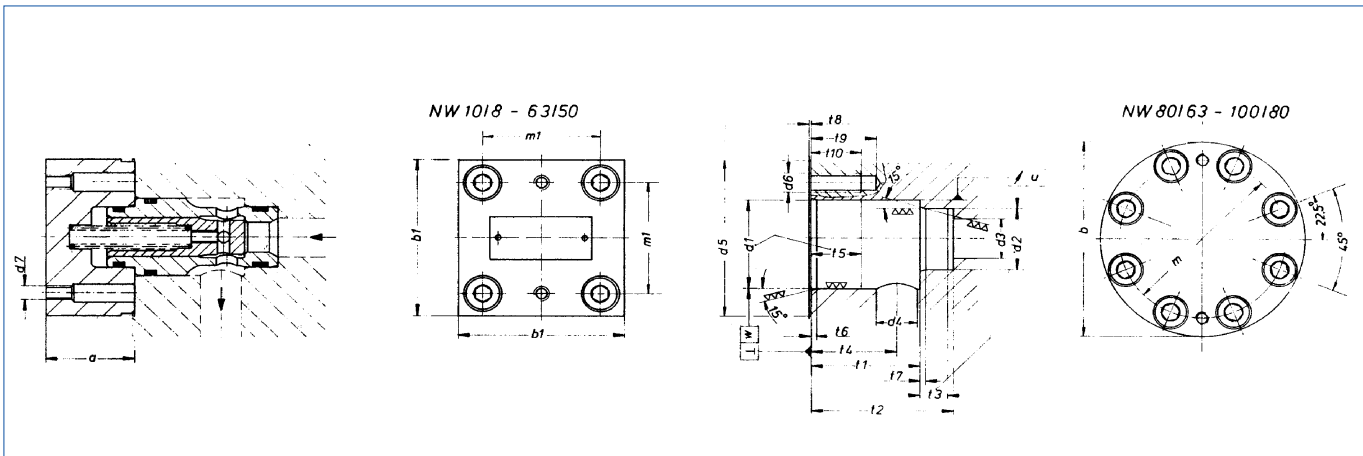
Die Einbau-Rückschlagventile sind Kegel-Sitz-Ventile. Die Abdichtung erfolgt durch das Aufeinanderpressen zweier Metallkegel. Sie wurden speziell für die Wasserhydraulik entwickelt. Die Rückschlagventile haben freien Durchgang von A nach B und dichten in der Gegenrichtung leckwasserfrei ab. Der Öffnungsdruck beträgt 1 bar. Der max. Arbeitsdruck darf 320 bar nicht überschreiten. Die Rückschlagventile sind jedoch auch für andere Öffnungsdrücke sowie ohne Schließfeder lieferbar. Bei Bestellung gewünschten Öffnungsdruck angeben.

Besondere Merkmale:

Der Ventilkegel sowie die Schließfeder sind in einer äußerst strömungsgünstigen Einbaupatrone untergebracht. Doppelte Führung des Ventilkegels ermöglicht ein einwandfreies Abdichten am Ventilsitz. Die Schließfeder ist so gekammert, daß sie vom Medium nicht durchströmt werden kann. Bei evtl. auftretendem Federbruch können keine Bruchstücke in den Kreislauf gelangen. Rückschlagventile dieser Bauart sind gegenüber den in hydraulischen Preßwasseranlagen auftretenden hohen Strömungsgeschwindigkeiten nahezu unempfindlich. Alle Verschleißteile sind aus rostbeständigen Werkstoffen, leicht zugänglich und schnell austauschbar. Die Einbaulage ist beliebig.

Einbaubeispiel:





Nennweite	101/8	16/12	25/16	32/25	40/32	50/40	63/50
a	30	35	45	50	60	70	100
b1	45	65	85	102	125	140	180
d1 ^{H7}	25	32	45	60	75	90	120
d2 ^{H7}	18	25	34	45	55	68	90
d3	10	16	25	32	40	50	63
d4	10	16	25	32	40	50	63
d4 min.							
d4 max.							
d5	46	66	86	103	126	141	181
d6	M6	M8	M12	M16	M20	M20	M30
d7				M8	M8	M8	M8
m1	30	46	58	70	85	100	125
t1	31	43	58	70	87	100	130
t2	43	56	72	85	105	122	155
t3	11	11	12	13	15	17	20
t4	25	34	44	52	64	72	95
t4 bei d4 min.							
t4 bei d4 max.							
t5	20	20	30	30	30	35	40
t6	2	2	2,5	2,5	3	4	4
t7	2	2	2,5	2,5	3	4	4
t8	0,5	0,5	0,5	0,5	0,5	0,5	0,5
t9	18	25	31	42	53	53	75
t10	14	20	25	35	45	45	65
u	0,03	0,03	0,03	0,03	0,05	0,05	0,05
w	0,05	0,05	0,05	0,1	0,1	0,1	0,2

Nennweite	80/63	100/80
a	120	140
b	250	300
d1 ^{H7}	145	180
d2 ^{H7}	110	135
d3	80	100
d4	80	100
d4 min.		
d4 max.		
d5	252	302
d6	M24	M30
d7	M8	M10
m	200	245
t1	175	210
t2	205	245
t3	25	29
t4	130	155
t4 bei d4 min.		
t4 bei d4 max.		
t5	40	50
t6	5	5
t7	5	5
t8	0,5	0,5
t9	57	73
t10	50	63
u	0,05	0,05
w	0,2	0,2