



21a

## Direktgesteuertes Druckbegrenzungsventil NW 6 und NW 10

für Wasser und Öl  
max. 320 bar

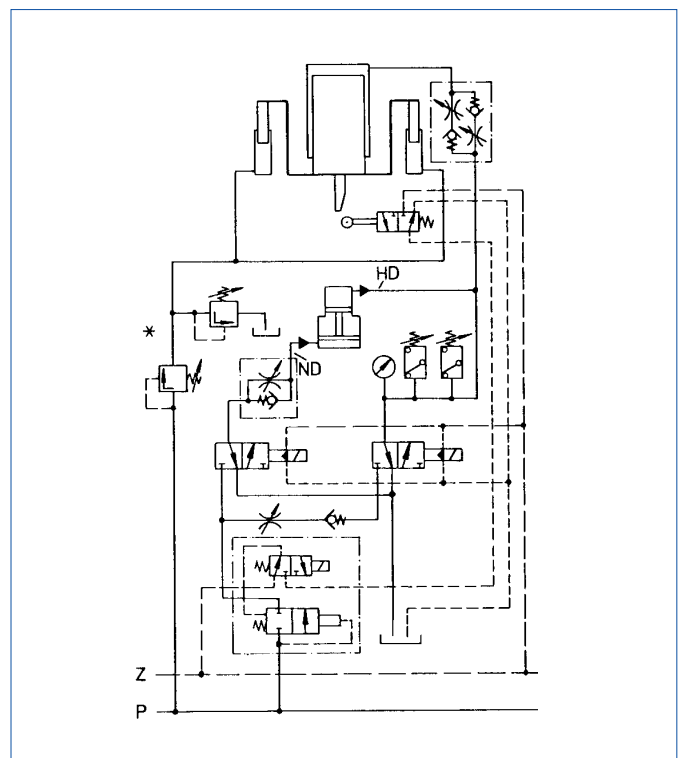
Druckbegrenzungsventile dienen zur Begrenzung eines Systemdruckes in der Hydraulik. Sie wurden speziell für die Wasserhydraulik entwickelt. Mit diesen Druckbegrenzungsventilen können entsprechend dem Schaltbild die nachgeschalteten Ventile oder Zylinder mit einem stufenlos regelbar, gemindertem Druck versorgt werden. Die Abdichtung der Druckbegrenzungsventile erfolgt durch das Aufeinanderpressen zweier Metallkegel. Der max. Arbeitsdruck darf 320 bar nicht überschreiten.

### Besondere Merkmale:

Die Druckbegrenzungsventile werden mit Klemmmuttern gegen selbständiges Verdrehen gesichert. Sie können als Einsatz oder als Aufbauventil geliefert werden.

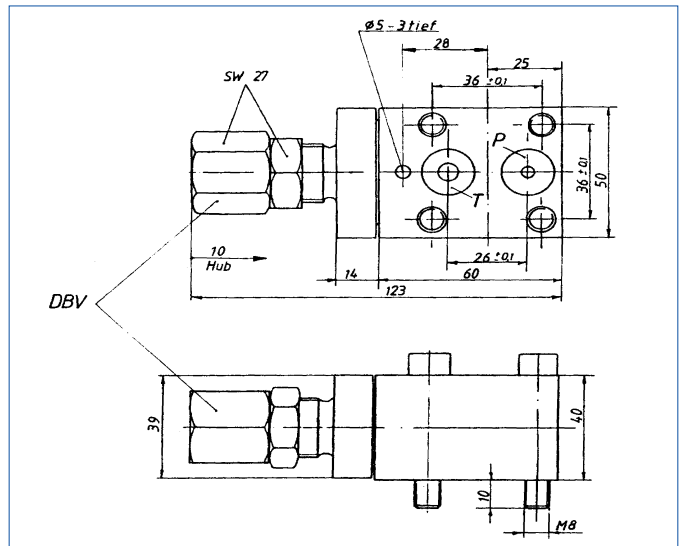
Alle Verschleißteile sind aus rostbeständigen Werkstoffen, leicht zugänglich und schnell austauschbar. Die Einbaulage ist beliebig.

Einbaubeispiel:



\* Druckbegrenzungsventil

Druckstufe	Typ bzw. Bestell-Nr.	Sinnbild
150 - 350 bar	DBV - 22447	
10 - 150 bar	DBV - 22425	
10 - 160 bar	DBVE - 32748	
150 - 350 bar	DBVE 32757	

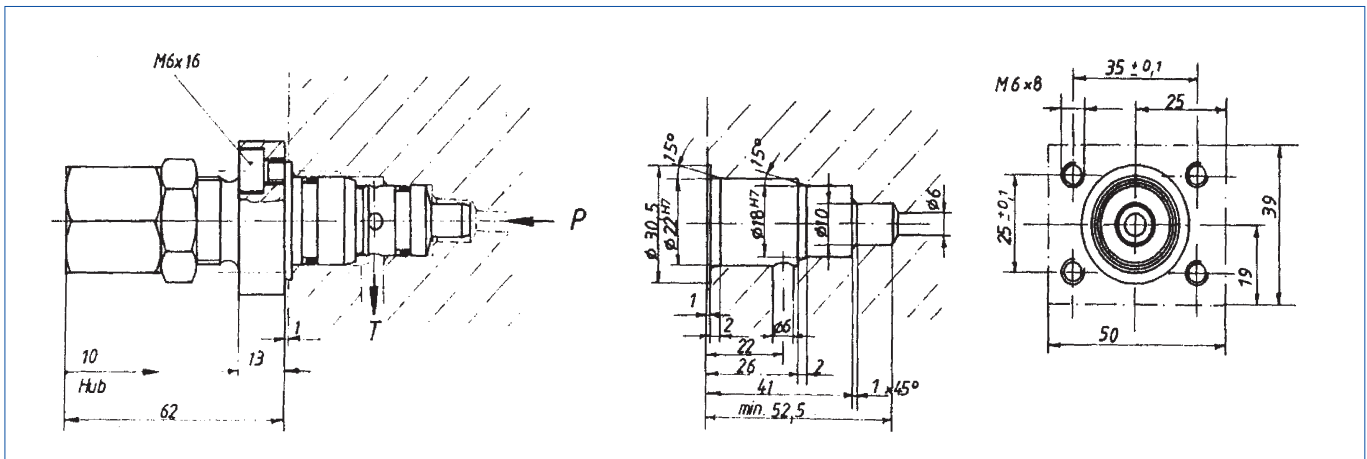


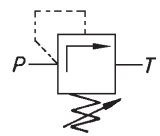
Einbaumasse DBV

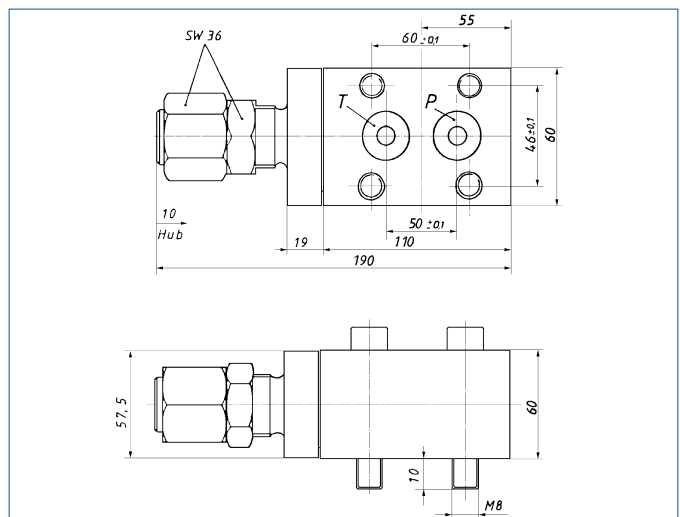
Anschlüsse

P = O-Ring 12x2,5  
T = O-Ring 12x2,5

Einbaumasse DBVE



Druckstufe	Typ bzw. Bestell-Nr.	Sinnbild
0 - 180 bar	DBV - 203358	
180 - 350 bar	DBV - 231445	



Anschlüsse

P = O-Ring 15x2,5  
T = O-Ring 15x2,5