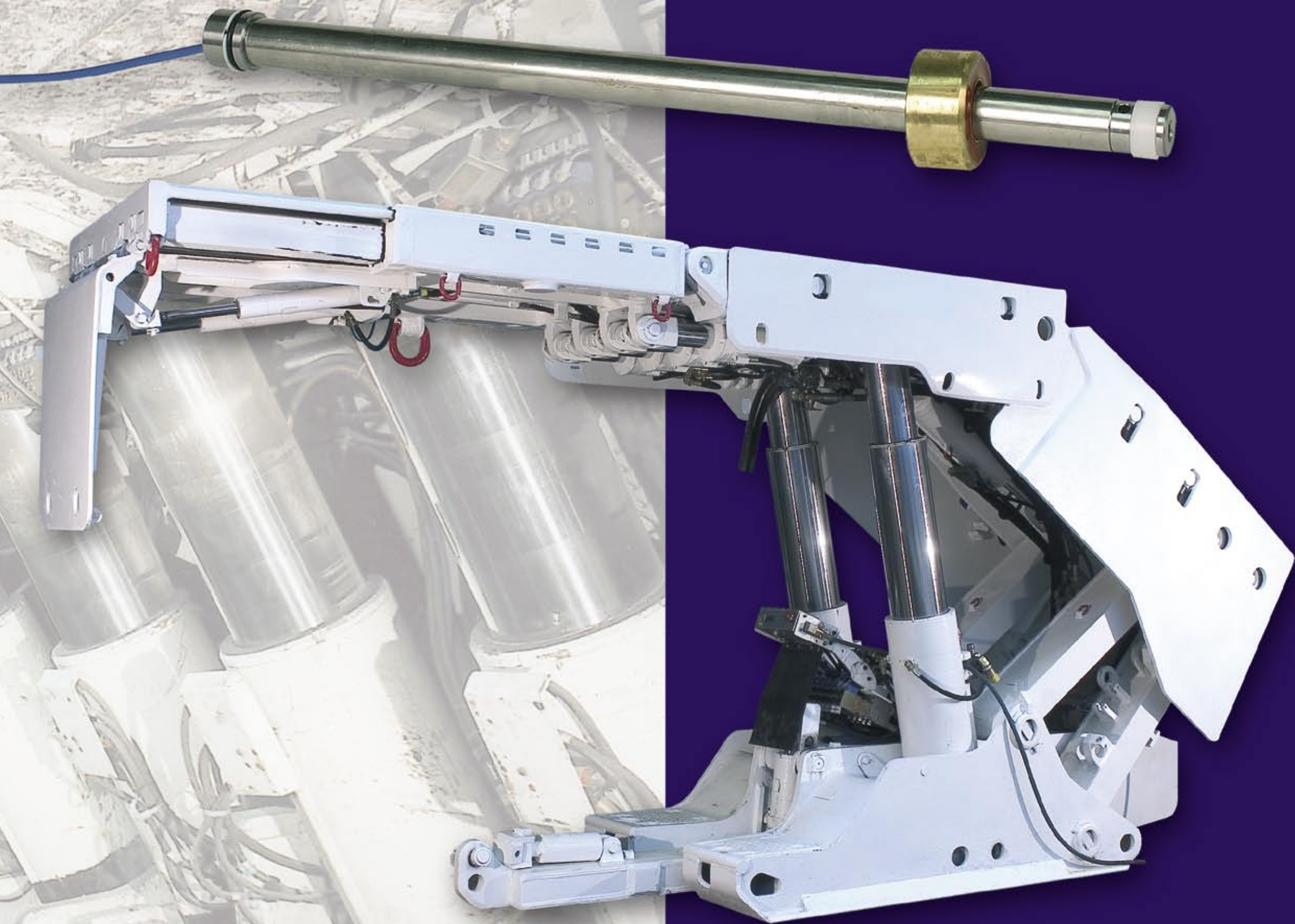


Ex ia I

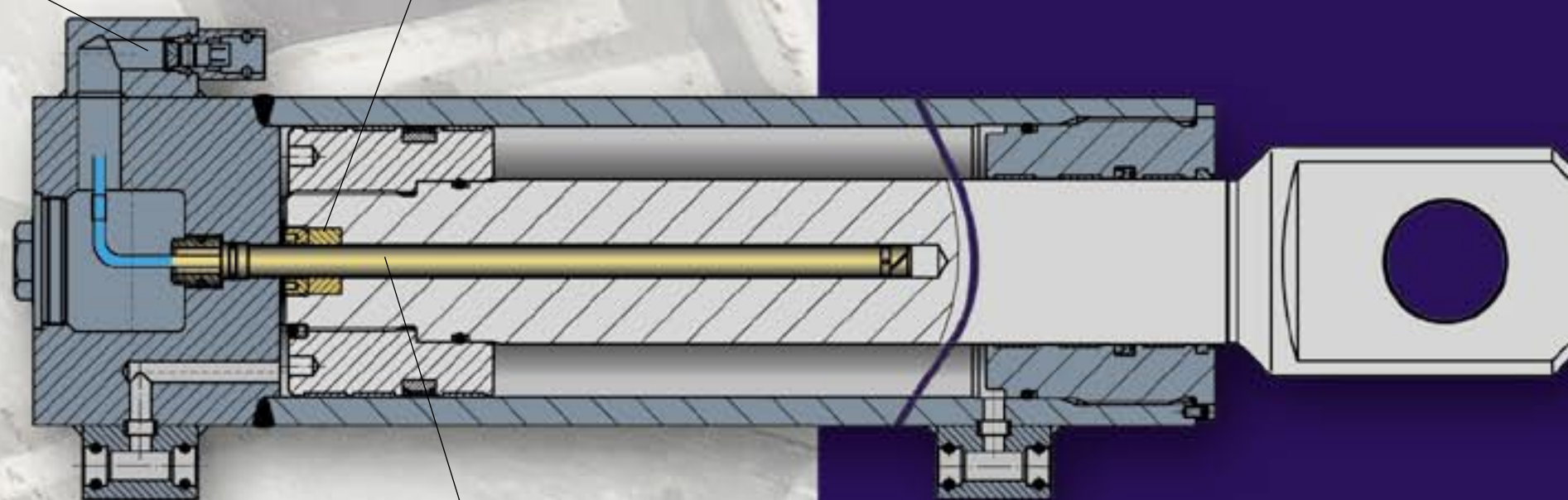
для использования
в подземных
выработках и шахтах

Датчик измерения перемещения для установки в цилиндры



подсоединительный
элемент

кольцевой магнит



датчик измерения
перемещения

TIEFENBACH
Control Systems GmbH

Kaninenberghöhe 2 · D 45136 Essen
Tel. +49 (0) 201 - 894 240
Fax +49 (0) 201 - 894 2419
info@tiefenbach-controlsystems.com
www.tiefenbach-controlsystems.com

ТИФЕНБАХ
Россия

650021 Кемерово · ул. Новгородская 1
Тел./факс. +7 3842571245
tiefenbach-rus@mail.ru