

TIEFENBACH
Control Systems GmbH



Мы даём
импульсы >>>



- iTNA01/02
- iTNA 16
- iTNA 20
- iTNA 53
- iTNA 57

ДАТЧИКИ УРОВНЯ

ДЛЯ ТОЧНОГО КОНТРОЛЯ
УРОВНЯ ЖИДКОСТЕЙ

ДАТЧИКИ УРОВНЯ

ОТ TIEFENBACH CONTROL SYSTEMS...



ДАТЧИКИ УРОВНЯ ПРОИЗВОДСТВА ФИРМЫ «ТИФЕНБАХ КОНТРОЛ СИСТЕМЗ ГМБХ» РАЗРАБОТАНЫ СПЕЦИАЛЬНО ДЛЯ ТОЧНОГО КОНТРОЛЯ УРОВНЯ ЖИДКОСТЕЙ В ОТКРЫТЫХ И ЗАКРЫТЫХ РЕЗЕРВУАРАХ. МОНТАЖ ДАННЫХ ДАТЧИКОВ ОЧЕНЬ ПРОСТ.

■ В основу принципа действия датчиков уровня производства фирмы «Тифенбах Контрол Системз ГмбХ» положен принцип подъёмной силы:

при повышении уровня в баке поплавков поднимается. При приближении постоянного магнита к одной или нескольким заданным точкам или же в постоянном режиме измерения перемещения контакт замыкается или размыкается и выдаёт электрический сигнал для обработки.

■ Датчики измерения перемещения изготовлены из коррозионно-стойких материалов. Для определения уровня используется бесконтактный принцип срабатывания, основанный на применении геркононов с различным разрешением. Для исключения влияния колебаний зеркала жидкости датчик может быть поставлен с успокоительной камерой, а для контроля за температурой датчики оснащаются дополнительно термоконтактными патронами.

■ Все датчики уровня допущены к эксплуатации в соответствии с требованиями директивы 94/9/EG (ATEX).



ФИРМА «ТИФЕНБАХ КОНТРОЛ СИСТЕМЗ ГМБХ» ПРЕДЛАГАЕТ ОПТИМАЛЬНЫЕ РЕШЕНИЯ ДЛЯ КОНТРОЛЯ ЗА УРОВНЕМ ЖИДКОСТИ:



ДАТЧИК УРОВНЯ

iTNA01/02

для контроля за уровнем и температурой жидкости в открытых и закрытых безнапорных резервуарах

- iTNA01 - с успокоительной камерой для исключения влияния колебаний зеркала жидкости на работу датчика и точность измерений; длина погружной трубки до 2.000 мм
- iTNA02 - без успокоительной камеры; длина погружной трубки до 5.000 мм
- устойчив к внешним воздействиям
- не поддаётся воздействию коррозионно-активных жидкостей
- не требует техобслуживания благодаря бесконтактному принципу срабатывания
- вид защиты: IP 65 по стандарту EN 60529/IEC 529; EEx ia I искробезопасный в соответствии с директивой 94/9/EG (ATEX)



ДАТЧИК УРОВНЯ

iTNA 16

для контроля за уровнем и температурой жидкости в открытых и закрытых безнапорных баках

- длина погружной трубки 120 мм - 1.200 мм
- возможен непрерывный контроль уровня
- с успокоительной трубкой для исключения искажения результатов измерения при колебаниях жидкости
- возможна поставка датчика без успокоительной трубки
- устойчив к внешним воздействиям
- не поддаётся воздействию агрессивных жидкостей
- не требует техобслуживания благодаря бесконтактному принципу срабатывания
- вид защиты: IP 65 по стандарту EN 60529/IEC 529; EEx ia I искробезопасный в соответствии с директивой 94/9/EG (ATEX)

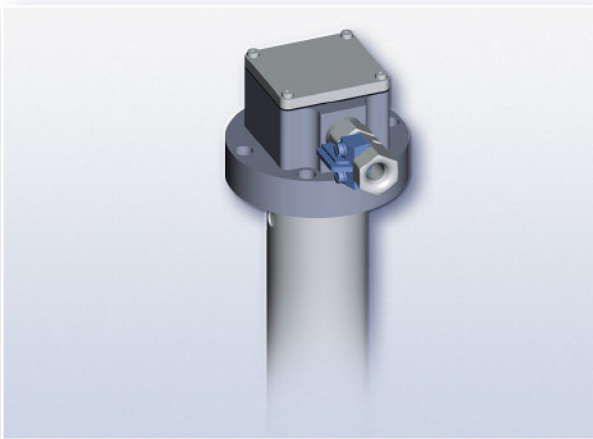


ДАТЧИК УРОВНЯ

iTNA 20

для контроля за уровнем и температурой жидкости в открытых и закрытых безнапорных резервуарах

- для бокового монтажа
- с функцией контроля предельного значения для поднимающегося или опускающегося уровня
- устойчив к внешним воздействиям
- не поддаётся воздействию агрессивных жидкостей
- не требует техобслуживания благодаря бесконтактному принципу срабатывания
- вид защиты: IP 65 по стандарту EN 60529/IEC 529; EEx ia I искробезопасный в соответствии с директивой 94/9/EG (ATEX)



ДАТЧИК УРОВНЯ

iTNA 53

для контроля за уровнем и температурой жидкостей в баках до 100 бар

- функционирует при избыточном давлении до 100 бар
- длина погружной трубки: от 120 мм до 3.000 мм без успокоительной камеры
- Длина погружной трубки от 120 мм до 1200 мм с успокоительной камерой
- с демпфирующей трубкой против искажения результатов измерения при турбулентностях
- невосприимчив к внешним воздействиям
- не поддаётся воздействию коррозионно-активных жидкостей
- в результате бесконтактного срабатывания контакта не требует техобслуживания
- вид защиты: IP 54 по стандарту EN 60529/IEC 529; EEx ia I искробезопасный в соответствии с директивой 94/9/EG (ATEX)




ДАТЧИК УРОВНЯ

iTNA 57

для контроля за уровнем и температурой жидкостей в баках до 310 бар

- функционирует при избыточном давлении до 310 бар
- длина погружной трубы: от 120 мм до 3.000 мм
- невосприимчив к внешним воздействиям
- не поддаётся воздействию коррозионно-активных жидкостей
- в результате бесконтактного срабатывания контакта не требует техобслуживания
- вид защиты: IP 65 по стандарту EN 60529/IEC 529; EEx ia I искробезопасный в соответствии с директивой 94/9/EG (ATEX)

Мы даём
импульсы >>>

TIEFENBACH
Control Systems GmbH 

Tiefenbach Control Systems GmbH · Rombacher Hütte 18a · 44795 Bochum
Telephone +49 (0) 234 - 777 66-0 · Fax +49 (0) 234 - 777 66-999
info@tiefenbach-controlsystems.com · www.tiefenbach-controlsystems.com