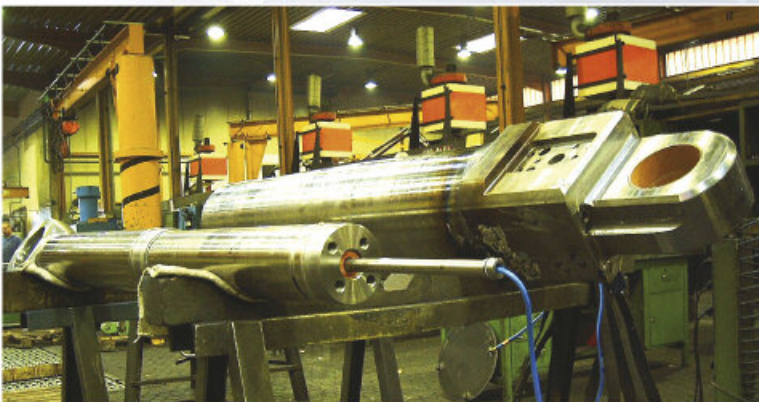


Герконовый датчик
линейных перемещений
iKMA 263
с трубкой Ø 18 x 2 мм

для установки в гидравлические
цилиндры

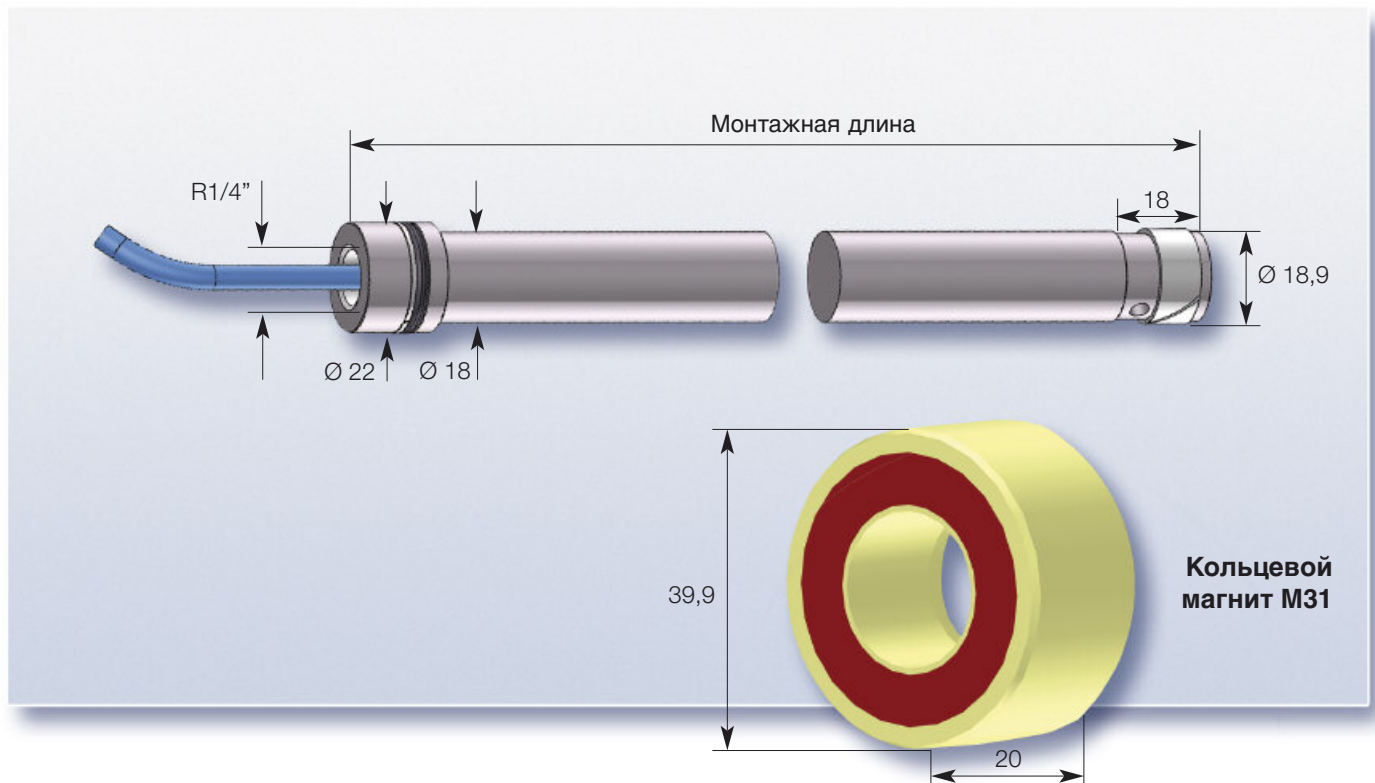
- Диапазон перемещения 100 – 2000 мм
- Любое установочное положение
- Расстояние срабатывания 2 мм или 4 мм
- Устойчив к внешним воздействиям
- Не требует технического обслуживания
- Класс защиты: IP65 по стандарту EN 60529/ IEC 529
- Взрывозащита: I M2 EEx ia I согласно директиве 94/9/EG (ATEX)



Гидроцилиндр с интегрированным
датчиком перемещения плунжера



iKMA 263
с трубкой Ø 18 x 2 мм



Свободные концы жил 3 x 0,14 мм²

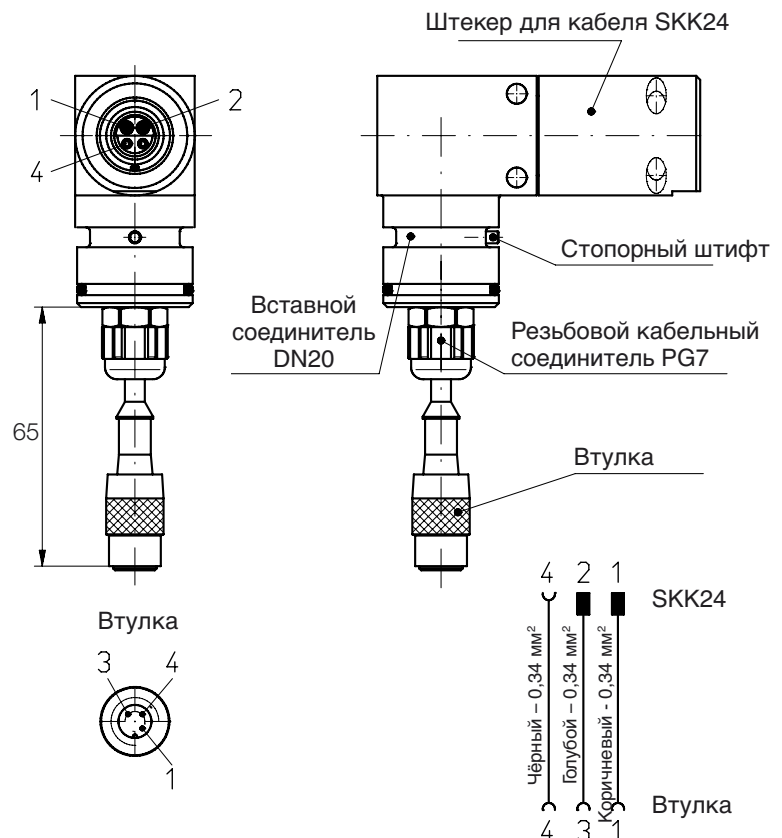
+12 В	чёрный
Выходной сигнал	коричневый
0 В	белый

Свободные концы жил 3 x 0,75 мм²

+12 В	чёрный
Выходной сигнал	серый
0 В	голубой

Втулка

+12 В	1 - коричневый
Выходной сигнал	3 - голубой
0 В	4 - чёрный



iKMA 263

с трубкой Ø 18 x 2 мм

КОНСТРУКЦИЯ И ПРИНЦИП РАБОТЫ

В основе работы герконового датчика линейных перемещений лежит бесконтактный метод срабатывания герконов в момент прохождения мимо них постоянного магнита с выдачей аналогового сигнала. Герконы расположены в один ряд и близко друг к другу по всей длине датчика. Герконовый датчик линейного перемещения используется с растром точностью 2 мм или 4 мм.

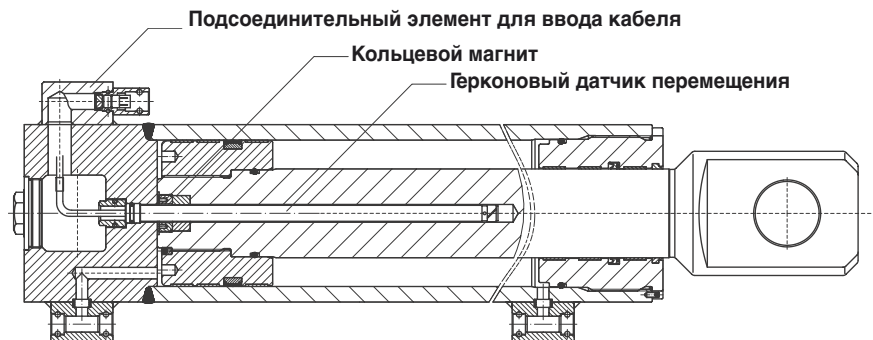
При прохождении постоянного кольцевого магнита мимо геркона его контакты замыкаются, а измеренное сопротивление используется для расчёта положения плунжера. Аналоговые сигналы на выходе могут быть представлены в виде стандартных сигналов тока или напряжения. В случае отсутствия на датчике блока обработки результатов измерения напрямую может использоваться величина сопротивления.

Герконы и резисторы датчика залиты эпоксидным компаундом и конструктивно расположены в герметизированной трубке круглого сечения из нержавеющей стали, что обеспечивает датчику высокую электрическую и механическую прочность. Оболочка кабеля с концевой заделкой из эпоксидного компаунда не подвержена воздействию щелочных и кислотных сред. По желанию заказчика кабель может быть выполнен с штекерным разъёмом или со свободными жилами на конце.

Выполненный в виде кольца постоянный магнит установлен в корпус из латуни и также залит эпоксидным компаундом.

Применение

- Конструкция датчика iKMA263 вместе с кольцевым магнитом M31 специально разработана для установки в гидравлические цилиндры. На рисунке ниже показана интеграция датчика непосредственно в цилиндр без изменения его конструктивно-технологических и массогабаритных параметров.
- Перемещение штока регистрируется при помощи установленного на штанге с герконами кольцевого магнита и преобразуется в электрический сигнал.
- Диапазон измерения герконового датчика линейных перемещений может составлять от 100 до 2.000 мм.
- В случае выбора кабеля со свободными жилами на конце подключение к электронному блоку управления и контроля осуществляется через клеммную коробку на цилиндре. В случае исполнения кабеля с разъёмом предлагаются подсоединительные элементы различных исполнений. При этом втулка предназначена для подсоединения самого датчика, а штекер – для ввода кабеля SKK24.





iKMA 263

с трубкой Ø 18 x 2 мм

ТЕХНИЧЕСКИЕ ХАРАКТЕРИСТИКИ

Измеряемая длина	100 мм – 2.000 мм, другие – по запросу
Расстояние между контактами	2 мм и 4 мм
Монтажная длина с функцией на выходе	с растром 2 мм: длина измерения + 190 мм с растром 4 мм: длина измерения + 150 мм
Положение при монтаже	по усмотрению
Воспроизводимость	±0,2 мм
Входное напряжение	$V_{ном} = 12$ В постоянного тока, $V_{макс} = 13,5$ В постоянного тока
Выходной аналоговый сигнал	0,5 В – 4,5 В 2,0 В – 10,0 В 1,0 В – 10,0 В 4,0 мА – 20,0 мА По согласованию с заказчиками возможно изготовление датчиков с другими значениями выходных напряжений и токов.
Наработка на отказ	> 10 ⁹ циклов
Диапазон рабочих температур	-20 °C – 60 °C
Возможности подключения	свободные жилы кабеля или штекерный разъём
Длина кабеля	макс. 10 м
Класс защиты	IP65 по стандарту EN 60529/ IEC 529
Взрывозащита	I M2 EEx ia I согласно директиве 94/9/EG (ATEX)
Сертификат	BVS 03 ATEX E 320

ТИПОВОЙ КЛЮЧ И ДАННЫЕ ДЛЯ ЗАКАЗА

i K M A 263 L 167 * ** / **** *	Срабатывание/ Расстояние между контактами: 2 > 2 мм 4 > 4 мм
	Ход в мм
	Диапазон выходного сигнала
	Аналоговый сигнал: ZU > напряжение ZI > ток
	Возможность подключения: L > кабель S > штекер
	Конструкция
	ATEX
	Датчик линейных перемещений
	i > искробезопасная цепь

Примечание: Нужную длину кабеля (макс. 10 м) указывайте в заказе дополнительно.

ПРИМЕР ИСПОЛНЕНИЯ

iKMA263L167ZU1,0-10,0/12004	■ Искробезопасное исполнение (ATEX)	■ Ход плунжера – 1200 м
Длина кабеля – 2 м	■ Подключение через кабель длиной 2 м	■ Расстояние между контактами – 4 мм
	■ Выходной сигнал в виде напряжения в диапазоне 1,0 – 10,0 В	

Возможно внесение технических изменений · Версия 02/14